

# BREEZE ブリーズ・ステンレスホースクランプ

全てのバンド部にステンレスを採用!! サビ難く効果的なシーリングを実現

## ミニチュアクランプ

バンド幅 8mmのステンレスバンドを採用  
小口径用にデザインして軽量化を実現  
狭い場所などに 極微な力でしなやかな締付けを実現

### 用途

小口径エアー  
燃料ライン

ミニチュア	バンド	材質 ハウジング	材質 スクリュー	推奨トルク Kgf・cm以下
汎用タイプ 35...	SUS301	SUS301	炭素鋼 三価クロム メッキ	40
オールステンレス 37...	SUS301	SUS301	SUS305	40



### ミニクランプ(炭素鋼)

品番	梱包単位	バンド厚 mm	バンド幅 mm	適用範囲 mm
3504	100	0.64	8	5.6 ~ 16
3505	100	0.64	8	9 ~ 18
3506	100	0.64	8	11 ~ 20
3508	100	0.64	8	13 ~ 23

### ミニクランプ(ステンレス)

品番	梱包単位	バンド厚 mm	バンド幅 mm	適用範囲 mm
3704	100	0.64	8	5.6 ~ 16
3705	100	0.64	8	9 ~ 18
3706	100	0.64	8	11 ~ 20
3708	100	0.64	8	13 ~ 23

## 汎用タイプ

バンドとハウジング部に SUS301ステンレス鋼を採用  
炭素鋼ネジには、安全な三価クロムをメッキ処理  
4ピース構成(バンド・スクリュー・ハウジング・サドル)  
で頑丈構造  
安定した締付けで効果的なシーリングを実現  
大口径用(128以上)は、特殊な  
WORM-GEARを採用  
負荷がかかる場所でも最適なシーリング

### 用途

一般産業用



汎用タイプ	バンド	材質 ハウジング	材質 スクリュー	推奨トルク Kgf・cm以下
62...	SUS301	SUS301	炭素鋼 三価クロム メッキ	70
100..C				

## オールステンレス・タイプ

4ピース構成(バンド・スクリュー・ハウジング・サドル)  
すべてにステンレスを採用、マリンタイプの高品質!!  
耐食性に優れ、強いハウジング構造により効果的な  
シーリングを保証

### 用途

一般産業用  
船舶用  
自動車・航空産業



オールステンレス	バンド	材質 ハウジング	材質 スクリュー	推奨トルク Kgf・cm以下
63...	SUS301	SUS301	SUS305	70
300..C				

### 汎用タイプ

品番	梱包単位	バンド厚 mm	バンド幅 mm	適用範囲 mm
62006	100	0.64	13	11 ~ 20
62008	100	0.64	13	13 ~ 23
62010	100	0.64	13	14 ~ 27
62012	100	0.64	13	17 ~ 32
62016	100	0.64	13	21 ~ 38
62020	100	0.64	13	21 ~ 44
62024	100	0.64	13	27 ~ 51
62028	100	0.64	13	33 ~ 57
62032	100	0.64	13	40 ~ 64
62036	100	0.64	13	46 ~ 70
62040	100	0.64	13	52 ~ 76
62044	100	0.64	13	59 ~ 83
62048	100	0.64	13	65 ~ 89
62052	100	0.64	13	71 ~ 95
62056	100	0.64	13	78 ~ 102
62060	100	0.64	13	84 ~ 108
62064	100	0.64	13	91 ~ 114
62072	100	0.64	13	48 ~ 127
62080	100	0.64	13	64 ~ 140
62088	100	0.64	13	79 ~ 152
62096	100	0.64	13	92 ~ 165
62104	100	0.64	13	105 ~ 178
100128C	100	0.64	14	143 ~ 216
100152C	100	0.64	14	181 ~ 254
100188C	100	0.64	14	238 ~ 311



### 使用上の注意!!

取付部の構造や使用ホースの材質で最適なクランプを選定して下さい  
取付時は、ホースの長手方向に対して直角にセットして下さい  
端末より 6-12mm 離し継手やホースの山を越えての取付は避ける  
仕様書の基づいた最適トルクまでゆっくり締付け、締めすぎに注意  
電動工具を使用の場合は、500RPMを超えない様注意する事

63006	100	0.64	13	11 ~ 20
63008	100	0.64	13	13 ~ 23
63010	100	0.64	13	14 ~ 27
63012	100	0.64	13	17 ~ 32
63016	100	0.64	13	21 ~ 38
63020	100	0.64	13	21 ~ 44
63024	100	0.64	13	27 ~ 51
63028	100	0.64	13	33 ~ 57
63032	100	0.64	13	40 ~ 64
63036	100	0.64	13	46 ~ 70
63040	100	0.64	13	52 ~ 76
63044	100	0.64	13	59 ~ 83
63048	100	0.64	13	65 ~ 89
63052	100	0.64	13	71 ~ 95
63056	100	0.64	13	78 ~ 102
63060	100	0.64	13	84 ~ 108
63064	100	0.64	13	91 ~ 114
63072	100	0.64	13	48 ~ 127
63080	100	0.64	13	64 ~ 140
63088	100	0.64	13	79 ~ 152
63096	100	0.64	13	92 ~ 165
63104	100	0.64	13	105 ~ 178
300128C	100	0.64	14	143 ~ 216
300152C	100	0.64	14	181 ~ 254
300188C	100	0.64	14	238 ~ 311



越ガ谷プラスチック株式会社

〒342-0050 埼玉県吉川市栄町844  
TEL: 048-982-2071 FAX: 048-981-4549

# BREEZE ブリーズ高品質クランプ

過酷な条件の場所でも対応可能!! 豊富なバリエーション

## ハイトルク クランプ

特殊な WORM-GEARと特殊スクリューの採用により 一般タイプの3倍の締付力  
宇宙工学にも採用されている実力  
振動が激しい場所に最適です



### 用途

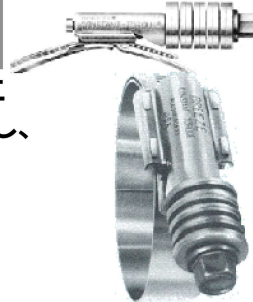
自動車・重機のエンジン部  
航空・宇宙産業

ハイトルク	材質			推奨トルク Kgf・cm以下
	バンド・サドル	ハウジング	スクリュー	
HTM・・・LB	SUS304	SUS304	SUS410	170

品番	梱包単位	バンド厚 mm	バンド幅 mm	適用範囲 mm
HTM175LB	200	0.71	16	25 ~ 44
HTM200LB	400	0.71	16	32 ~ 54
HTM250LB	300	0.71	16	44 ~ 67
HTM300LB	300	0.71	16	57 ~ 79
HTM350LB	200	0.71	16	70 ~ 92
HTM400LB	200	0.71	16	83 ~ 105
HTM450LB	150	0.71	16	95 ~ 118
HTM500LB	125	0.71	16	108 ~ 130
HTM550LB	125	0.71	16	121 ~ 143
HTM600LB	130	0.71	16	133 ~ 156
HTM650LB	100	0.71	16	146 ~ 168
HTM700LB	100	0.71	16	159 ~ 181
HTM750LB	100	0.71	16	172 ~ 194
HTM800LB	100	0.71	16	184 ~ 206
HTM850LB	75	0.71	16	197 ~ 219
HTM900LB	75	0.71	16	210 ~ 232

## コンスタントトルク クランプ

スクリュー部に取付られた特殊座金により熱変動によるトルクダウンを補正し、効果的なシーリングを保証



### 用途

自動車・重機のエンジン部  
航空・宇宙産業

コンスタントトルク	材質				推奨トルク Kgf・cm以下
	バンド・サドル	ハウジング	スクリュー	ワッシャー	
CT・・・LSSB	SUS304	SUS304	SUS410	SUS301	170

CT200LSSB	125	0.71	16	32 ~ 54
CT250LSSB	100	0.71	16	44 ~ 67
CT300LSSB	150	0.71	16	57 ~ 79
CT350LSSB	150	0.71	16	70 ~ 92
CT400LSSB	150	0.71	16	83 ~ 105
CT450LSSB	150	0.71	16	95 ~ 118
CT500LSSB	125	0.71	16	108 ~ 130
CT550LSSB	100	0.71	16	121 ~ 143
CT600LSSB	100	0.71	16	133 ~ 156
CT650LSSB	100	0.71	16	146 ~ 168
CT700LSSB	75	0.71	16	159 ~ 181

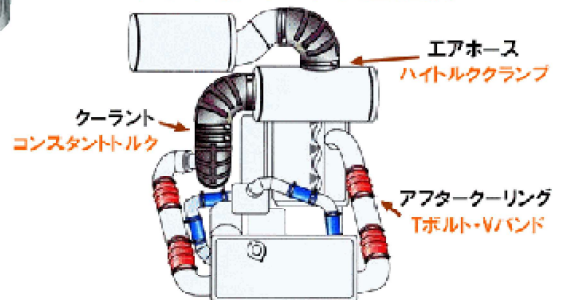
## AERO-SEAL クランプ

バンド幅14mm(通常品は13mm)の広巾バンド  
海洋部品・ゴム製品の締付けに最適  
**受注生産品!!**

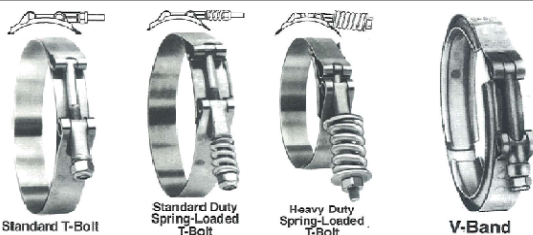


AERO-SEAL	材質			推奨トルク Kgf・cm以下
	バンド・サドル	ハウジング	スクリュー	
100・・・	SUS301	SUS301	炭素鋼 クロムメッキ	70
300・・・	SUS301	SUS301	SUS305	

### エンジン部のバンド選定例



## Tボルト シリーズ



### 使用上の注意!!

取付部の構造や使用ホースの材質により、最適なクランプを選定して下さい  
取付時は、ホースの長手方向に対して直角にセットして下さい  
端末より6-12mm離し、継手やホースの山を越えての取付は避けて下さい  
仕様書の基づいた最適トルクまでゆっくり締付け、締めすぎに注意  
電動工具を使用の場合は、500RPMを超えない様注意する事



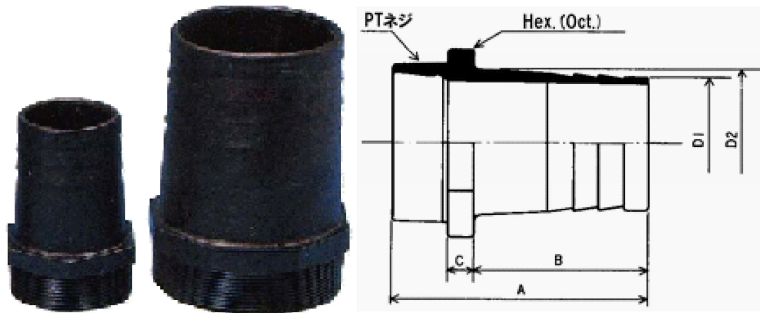
越ガ谷プラスチック株式会社

〒342-0050 埼玉県吉川市栄町844  
TEL: 048-982-2071 FAX: 048-981-4549

# SKカップ 日本製 プラスチック製ホースジョイント

SKカップはプラスチック技術と厳選された素材によって設計されたホース継手です

## SKカップ Tタイプ 竹の子タイプ (PTネジ)



### 特長

- 1 軽量**  
重量は黄銅の1/4、アルミの1/2で軽量
- 2 高機能**  
シール材無しでも高いシーリング効果
- 3 強靱**  
ガラス繊維含有で強化されており強靱
- 4 サビ無い**  
水・塩水に対し腐食せず長期間使用可能
- 5 経済的**  
低価格で経済性に優れる
- 6 油・アルカリに強い**  
多くの有機溶剤や油・アルカリに強い

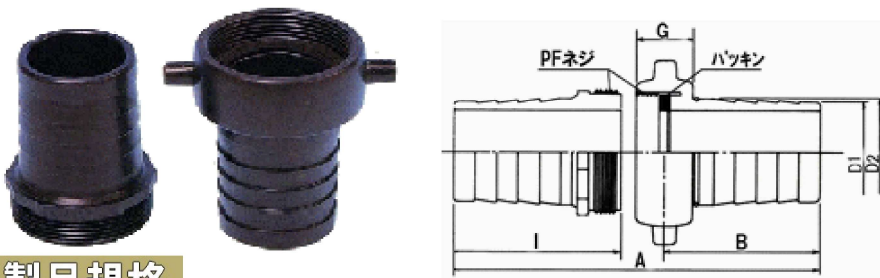
### 製品規格

呼称	PTネジ (インチ)	A (mm)	B (mm)	C (mm)	D1 (mm)	D2 (mm)	重量 (g)	梱包 (個)
T-19	3/4	66	42	8	17.2	20.8	20	100
T-25	1	78	52	8	23.7	27.4	30	100
T-32	1 1/4	85	56	9	30.0	34.0	50	100
T-38	1 1/2	91	60	10	36.5	41.4	70	50
T-50	2	102	69	10	49.3	54.6	110	50
T-65	2 1/2	113	78	11	61.5	67.7	160	25
T-75	3	125	86	12	74.5	80.8	230	20

### 品質特性

- 使用材料:** ガラス繊維入 ナイロン66樹脂  
**耐圧性能:** 破壊圧力: 4.0Mpa以上  
**負圧性能:** -750mmHg 100時間 異常なし  
**耐熱性能:** 軟化点: 230-235°C  
 溶解点: 250-260°C  
**耐寒性能:** -40°C耐寒テスト 損傷なし  
**耐候性:** 強度やや低下も殆ど影響無し

## SKカップ Hタイプ ジョイントタイプ (PFネジ)



### 製品規格

呼称	PFネジ (インチ)	B (mm)	D1 (mm)	D2 (mm)	G (mm)	I (mm)	重量 (g)	梱包 (個)
H-15	3/4	34	16	17.0	15.3	38.9	25	100
H-19	3/4	37	19	20.2	15.3	41.5	30	70
H-25	1	44	25	27.2	16.3	48.6	50	100
H-32	1 1/4	47	35	31.4	18.0	50.5	70	50
H-38	1 1/2	57	39	40.5	22.2	65.0	110	40
H-50	2	66	50	52.8	27.5	72.0	180	30
H-75	3	86	77	78.0	35.2	79.1	450	10

### 耐薬品性

薬品名	評価	薬品名	評価
カ性ソーダ	50% ○	トルエン	◎
アンモニア水	10% ◎	キシレン	◎
塩酸	2% △	メチルアルコール	◎
硫酸	2% △	エチレングリコール	◎
炭酸ソーダ	10% ◎	アセトン	◎
塩化ナトリウム	10% ◎	トリクロルエチレン	◎
酢酸	1% ×	ディーゼル油	◎
蟻酸	85% ×	鉱物油	◎
硝酸	×	酢酸エチル	◎
水酸化カルシウム	◎	ガソリン	◎
フッ化水素酸	20% △	タール	○
酸洗液(硫酸+フッ酸)	×	液化石油ガス	◎
次亜塩素酸	×	二塩化エチレン	×
クロム酸	×	オゾン	×

◎影響なし、○若干の影響、△短時間の使用、×使用不可



越ガ谷プラスチック株式会社

〒342-0050 埼玉県吉川市栄町844  
TEL: 048-982-2071 FAX: 048-981-4549

# 安心して使える 漏油処理材

ISO環境対策に最適!! 油をとらえて離さない新素材の吸収材?!

## アブソーベント Wタイプ (油だけを吸収するタイプ)

天然繊維素材(綿・再生パルプ)で吸収力に優れ、  
吸収した油は中空繊維に閉じ込め再溶出し難い  
他社化学製品に比べ 1.3-1.5倍の吸収能力  
天然素材の為 有毒ガス発生が無く焼却が容易  
Wタイプは親油性・疎水性に優れ、水を殆ど吸収せず  
静電気の発生が少なく発火性の現場でも使用可能

### Wパッド 吸収性能

油の種類	A重油	C重油	軽油	灯油	機械油	クオソート油
吸収量 g/g	15.52	16.28	14.39	14.63	19.78	18.85

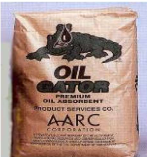
品名・品番	寸法(mm)	成分	主な用途	梱包	重量(Kg)	油吸収量	イメージ
Wパッド	410x510xt6	綿	機械メンテ時の漏油対策として 水面上の漏油事故処理に	100枚	8.5	1.9 ℓ/枚	
パッドスペシャル	500x500xt6	綿	建設現場の漏油対策として 油水分離層の処理材として	100枚	8.5	1.9 ℓ/枚	
Wパッド	T-6	綿	機械周りの漏油対策として 航空・鉄道などの整備・保全に	100枚	8.5	1.9 ℓ/枚	
ストロング	T-2	綿	工場構内の漏油対策として	250枚	7.0	0.6 ℓ/枚	
Wフレーク	50 リットル	パルプ	道路上の漏油拡散防止に 構内の漏油清掃用として	3袋	15.0	30 ℓ/袋	

## GPタイプ (油・水・溶剤を吸収するタイプ)

パッド・ロールは、1.5mm枚の層で、簡単に剥がせます  
手で簡単に破れるのでウエスのように使用可能です


品名・品番	寸法(mm)	成分	主な用途	梱包	重量(Kg)	油吸収量	イメージ
GPパッド	410x510xt3	パルプ	機械洗浄後の液体吸収に 機械メンテ時の漏油防止に	200枚	12.6	1.0 ℓ/枚	
GPフレーク	50 リットル	パルプ	混合液のこぼれ拡散防止に 漏油液の清掃用として	3袋	15	30 ℓ/袋	
GPロール	410x46Mxt6	パルプ	自在にカットし、パッドで利用 広い範囲の漏油対策に	1ロール	11.2	170 ℓ/ロール	

## 姉妹品 オイルゲーター



綿花セルロースの天然素材  
油を吸収・保持し、製品内微生物で分解処理  
4-6ヶ月で分解処理されます  
親油性に優れる製品:12Kg入  
鉍物油分解のバクテリア効果で土壌改良に使用

## オイルセルソープ



浮上性に優れた素材!  
水面に浮かんで油膜処理!  
沈まず除去・撤去が簡単

# 汎用マグネットシート



## ■ カラーラミネートシート

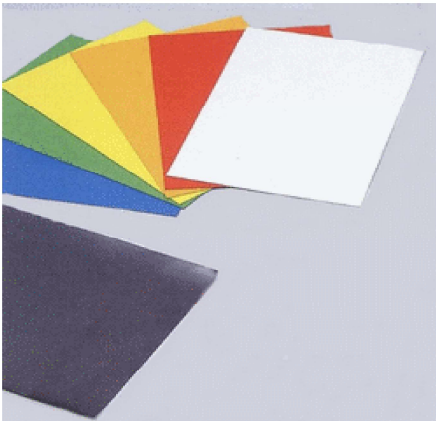
等方性のマグネットシートに半硬質のカラーフィルムを熱でラミネートした商品です  
ディスプレイ関連でシルク印刷・カッティングシート貼り等の加工を施して使用されています

## ■ 等方性(無地)シート

等方性Srフェライトを原料にカレンダー成型されたマグネットシートで、汎用グレード品です  
粘着加工・フィルムラミネート・印刷物との貼り合わせなどの二次加工品の基本素材に利用

## ■ 異方性(無地)シート

等方性シートに比べ磁気特性の高い「異方性Srフェライト」を原料に成型したハイグレード品です  
薄く使用したい・狭い所に小さく使用したい・磁気反発を利用した商品を作りたいなど、雑貨から工業用品まで幅広く使用されています



総厚み mm	幅 mm	長さ M	色 目	状 況
0.8	1,015	10	白(LCBZ8)箱入	常時在庫
0.5	1,020	20	白艶消し	ロット生産
0.6	1,020	10	白艶消し	ロット生産
0.8	510	10	白艶消し	常時在庫
0.8	1,020	10	艶消し 赤・青・黄・緑・橙	ロット生産

総厚み mm	幅 mm	長さ 10M	総厚み mm	幅 mm	長さ 10M
0.6	1,020	ロット生産	1.2	1,020	ロット生産
0.8	520	常時在庫	1.6	520	ロット生産
0.8	1,020	常時在庫	1.6	1,020	ロット生産
1.0	520	常時在庫	2.0	520	ロット生産
1.0	1,020	常時在庫	3.0	520	常時在庫

総厚み mm	幅 mm	長さM	状 況
0.8	520	10	常時在庫
1.0	520	10	常時在庫
1.5	520	10	常時在庫
2.0	520	10	常時在庫
3.0	520	5	常時在庫

# 機能素材



## ■ マグフィット(吸着タイプシート)

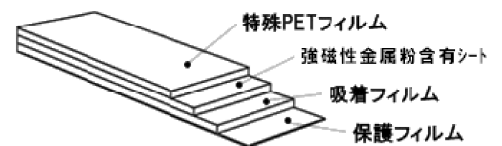
**吸盤シートでどこでも貼れ・剥がせる**  
吸盤シートを裏面に施してあり、平滑な面であれば、平面・曲面のどんな素材面にも繰り返し吸着・剥離が可能  
マイクロ状の吸盤構造の為、剥がしても糊が残りません  
ホワイトボードとして・マグネットが着く持ち運びが可能で、印刷・カットが簡単

## ■ マグフホ(インクジェット用マグネットシート)

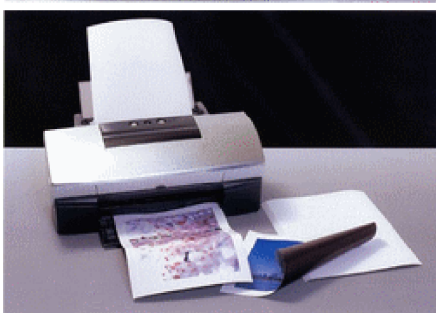
**家庭用から業務用プリンターまで印刷可能**  
インクジェットプリンターでそのまま印刷可能  
臨時の広告・案内など 少ロットのものに最適  
表面は 合成紙・ポリエステルを使用しており普通紙に比べ、水にも強く、印刷面も綺麗に仕上がります

総厚み mm	幅 mm	長さM	状 況
0.7	1,000	10	常時在庫

### ■ マグフィットの構造



タイプ	総厚み mm	幅 mm	マグネット厚み mm	表素材
水性 塗料/顔料	0.3	900	0.2	合成紙
			0.3	
油性(顔料)	0.4	1,200	0.3	ポリエステル



# ノベルティ関連

カット加工・印刷など、別途お見積り致します